


# RONDE BETONPUTTEN

DE BASIS VOOR EEN **PERFECT**  SYSTEEM



**BLEIJKO**  
BESTRATING | RIOLERING | PREFAB

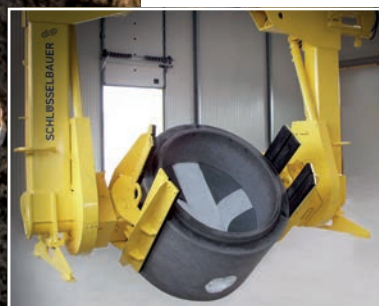
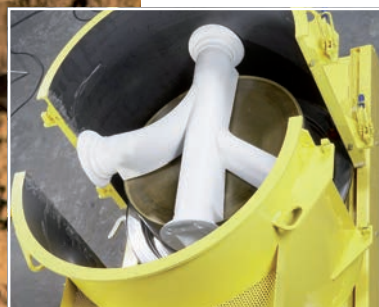


Onze ronde Perfect® putten zijn ontworpen voor een lange levensduur en lage onderhoudskosten. Dankzij efficiënte productiemethoden en hoogwaardig materiaal bieden ze de perfecte oplossing voor duurzame rioleringsystemen.

## WAAROM KIEZEN VOOR RONDE BETONPUTTEN VAN BLEIJKO?

### Een perfect systeem

Onze zusteronderneming Fassaert Beton produceert ronde betonputten met het Perfect® systeem. Het geavanceerde productiesysteem maakt het mogelijk om bijna iedere gewenste aansluiting en stroomprofiel te realiseren. De putten zijn gemaakt van hoogwaardige zelfverdichtend beton (ZVB) en worden monolithisch geproduceerd, waardoor ze uitzonderlijk sterk en duurzaam zijn.



## HET ONTWERP

- Monolithisch basiselement**  
 Gegoten uit één stuk voor de hoogste kwaliteit en perfecte pasvorm voor buisaansluitingen.
- Precieze pasvorm**  
 Aantal, soort, hoekverdraaiing en verval van de buisaansluitingen worden individueel uitgevoerd.
- Langdurige verbindingen**  
 Dankzij geïntegreerde afdichtingsringen blijven de verbindingen ook na tientallen jaren nauw passend.

- **Stroomprofiel op maat**  
Traploos stroomprofiel zorgt voor perfecte hoeken en verval, waardoor ophopingen worden voorkomen en de doorstroming wordt verbeterd.
- **Horizontale en verticale aansluitingen**  
Aansluitingen kunnen onder bijna elke gewenste hoek worden geplaatst.

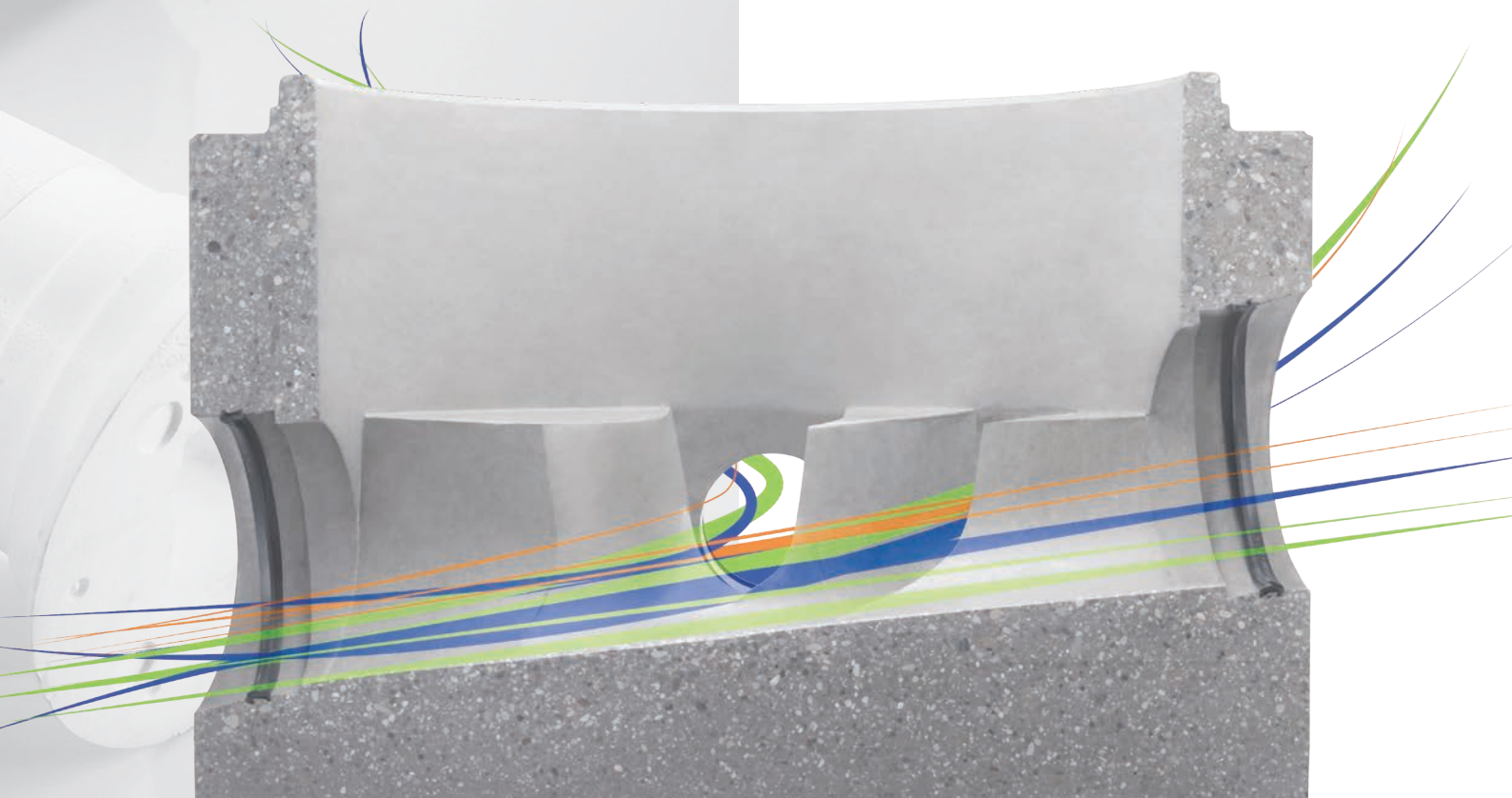
## OPTIMALE DOORSTROMING

## PRAKTISCHE VOORDELEN

- **Snelle installatie**  
Verkorte plaatsingstijd door perfecte aansluiting op inkomende/uitgaande buizen.
- **Geen transport- of plaatsingsschade**  
Door het ontbreken van aangestorte verbindingen.



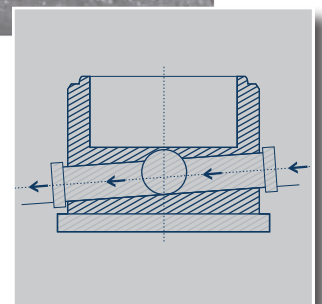
## ONTDEK EEN ANDERE STROMING



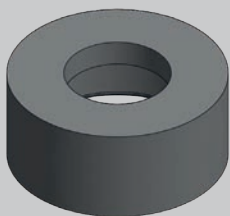
Het principe van de geïntegreerde afdichting: Door de ring in te gieten in het baselement ontstaat een blijvende verbinding.



Door de ontbrekende aangestorte verbindingen wordt transport- & plaatsingschade voorkomen.



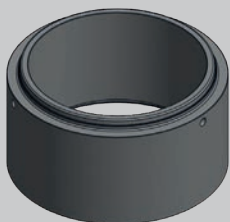
Aansluitingen en stroomprofiel onder de zelfde hoek voor een perfect doorstroming.



Dekelementen

## DEKELEMENTEN

Werkende diameter	Werkende hoogte t/m
Ø 800 mm	1130 mm
Ø 1000 mm	1130 mm

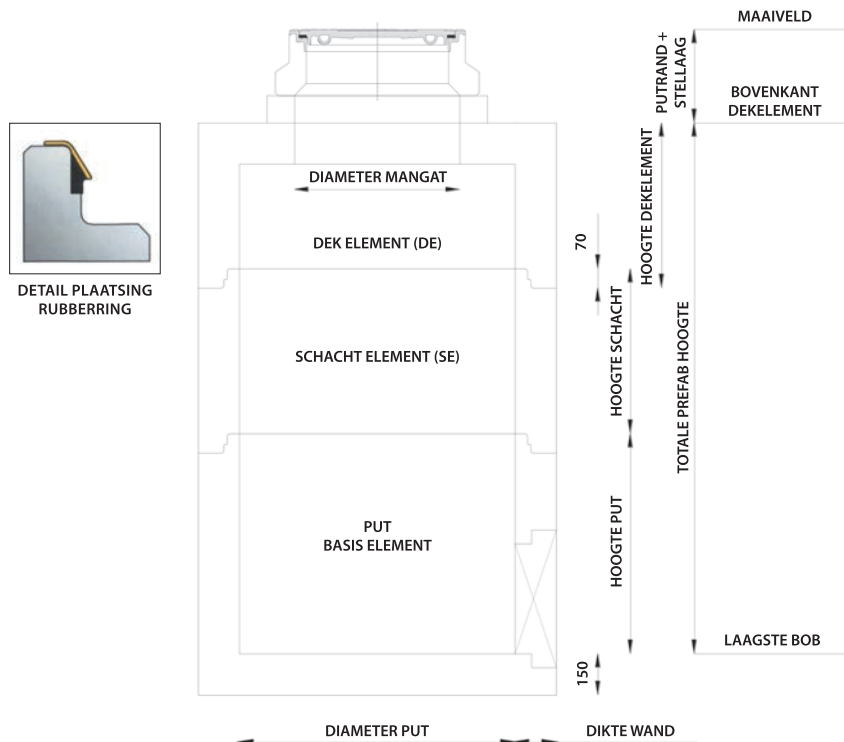


Schachtringen

## SCHACHTRINGEN

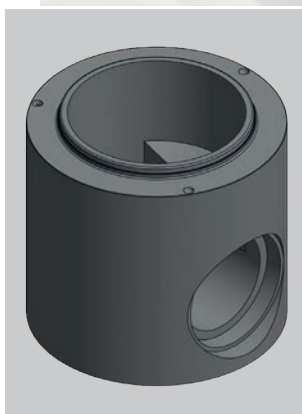
Werkende diameter	Werkende hoogte t/m
Ø 800 mm	1000 mm
Ø 1000 mm	1000 mm

## OPBOUW PUT



<b>Putnummer</b>	: volgens tekening
<b>Diameter</b>	: inwendige maat put
<b>Hoogte</b>	: =b.o.b. tot bovenzijde onderbak (inwendige hoogte onderbak)
<b>Gewicht</b>	: is gewicht basiselement
<b>Opmerking</b>	: SE = schachtelement
	: 1000 = inwendige diameter schachtelement
	: 140 = wanddikte
	: 1000 = uitwendige hoogte schachtelement
	: DE = dekelement
	: 1000 = inwendige diameter Dekelement
	: 140 = wanddikte
	: 1000 = uitwendige hoogte Dekelement
	: 700 = mangat
<b>Totale prefab hoogte</b>	: = b.o.b. => bovenzijde DE ( geleverd prefab put totaal)
<b>Putrand + stelling</b>	: hoogte t.b.v. Putrand evt. metselwerk

Verbinding tussen onderbak en dekelement d.m.v. mof- spie verbinding met rubbering. De mofdiepte is 7cm. en moet van de uitwendige hoogte van het dekelement afgetrokken worden om de totale inwendige maat te controleren (totale prefab hoogte). Totale prefab hoogte + putrand en stelling geeft dan de totale hoogte: b.o.b. tot maaiveld.



Basiselementen

PUT Ø 800		BASISELEMENTEN		
Wanddikte	Werkende hoogte t/m	gres	pvc	beton
120 mm	1000 mm	150	110	
		200	125	
		250	160	
		300	200	
			250	
			315	
160 mm	1200 mm	150 t/m 400	110 t/m 400 500	300 t/m 400

PUT Ø 1000		BASISELEMENTEN		
Wanddikte	Werkende hoogte t/m	gres	pvc	beton
150 mm	1650 mm	150	110	300
		200	125	400
		250	160	
		300	200	
		400	250	
			315	
			400	
			500	
190 mm	1000 mm	500	t/m 500	500
230 mm	1200 mm	t/m 600	t/m 500	300 t/m 600
360 mm	1250 mm 2050 mm	t/m 600	t/m 630	t/m 800

PUT Ø 1200		BASISELEMENTEN		
Wanddikte	Werkende hoogte t/m	gres	pvc	beton
380 mm	1400 mm	150	110	300
		200	125	400
		250	160	500
		300	200	600
		400	250	700
		500	315	800
		600	400	900
			500	1000
			630	



Voor meer details, offerteaanvragen of andere vragen neemt u contact op met één van onze vestigingen:

**Vestiging Nederland**

Mariadijk 6a • 4588 KJ Walsorden

Tel: +31 114 684 000

[bleijko@bleijko.com](mailto:bleijko@bleijko.com)

**Vestiging België**

Beurткаai 4 • 8800 Roeselare

Tel: +32 51 27 23 50

[roeselare@bleijko.com](mailto:roeselare@bleijko.com)

Onze putten worden geleverd onder de keurmerken:



**BLEIJKO**  
BESTRATING | RIOLERING | PREFAB